

ГЛАВА 3. ТРАССЫ

3.1. Трассы и их постановка (по дисциплинам)

Постановка трасс является важным компонентом работы тренера. По тому, как поставлена та или иная трасса, всегда можно судить о профессиональном уровне тренера-постановщика. Проводя тренерские семинары и бывая на юношеских соревнованиях, я довольно часто сталкиваюсь с очень слабой постановкой трасс. Чем это вызвано? На мой взгляд, неграмотная, нелогичная и откровенно слабая постановка трасс связана с тем, что в правилах ФИС нигде конкретно не сказано, как правильно ставить трассы. Вместо этого ФИС предлагает лишь «сухие» стандарты и весьма расплывчатые рекомендации. При этом трасса, поставленная в соответствии с требованиями ФИС и на основе того, как тренер интерпретирует рекомендации, может быть абсолютно нелогичной и едва проходимой. Парадокс заключается в том, что если стандарты постановки не нарушены и требования по безопасности удовлетворены, то ни технический делегат, ни судьи не могут не принять трассу как «легальную» для проведения соревнований. Поэтому весьма часто, особенно на соревнованиях низкого уровня, можно видеть просто отвратительно поставленные трассы. Страдают от этого, как правило, более техничные спортсмены и, конечно, зрители. Например, автор был свидетелем того, как несколько лет назад на показательной презентации лыж Rossignol в США была поставлена трасса слалома, по которой помимо нескольких молодых спортсменов должен был пройти и Альберто Томба, находящийся тогда на пике своей карьеры. Трассу поставил тренер местного клуба, не имевший опыта постановки трасс для спортсменов уровня Кубка мира. В результате Томба, пытавшийся пройти по трассе, трижды вылетал, потому что набирал такую скорость на выходе из комбинаций, что просто пролетал мимо поставленных слишком близко следующих ворот. Умышленно и явно притормаживать Томба, конечно, не хотел, и после третьей попытки просто отказался от этой затеи. Нужно отметить, что трасса была поставлена в соответ-

ствии со стандартами ФИС, но не соответствовала негласным правилам постановки трасс слалома на Кубке мира. Неопытный тренер ставил следующие после комбинации ворота на расстоянии 9–10 метров, в то время как спортсмены на Кубке мира привыкли к постановке ворот с дистанцией в 13–15 метров. Полагаю, что вывод из приведённой ситуации вполне понятен – правила и стандарты таковыми и остаются, а здравый смысл и умение ставить трассу, соответствующую уровню спортсменов, является просто необходимым для любого тренера. Именно о данном умении и пойдёт речь в этом разделе. Я не склонен, как некоторые коллеги, возводить постановку трасс в какой-то чуть ли не вид искусства. По-моему, грамотной постановке трасс можно относительно легко научиться при условии понимания общих практических принципов постановки трасс.

Прежде чем переходить к их описанию, я хотел бы остановиться на рекомендациях ФИС по постановке трасс во всех дисциплинах. Не претендуя на абсолютную точность перевода, могу сказать, что в моём понимании рекомендации ФИС сводятся к следующему:

- * при постановке трассы должны соблюдаться правила безопасности, в частности приниматься во внимание возможные зоны падения;
- * трасса должна быть поставлена так, чтобы её можно было плавно пройти без остановок или умышленного снижения скорости;
- * при постановке трассы должен оптимально использоваться рельеф склона;
- * трасса должна быть поставлена так, чтобы для её прохождения спортсмену не нужно было прибегать к акробатическим трюкам.

В качестве шуточного отступления хотел бы отметить, что, наблюдая прохождение трасс слалома в исполнении Боды Миллера, можно подумать, что последняя из рекомендаций ФИС почти всё

время не выполняется опытными постановщиками трасс на Кубке мира. На мой взгляд, это ещё раз подчёркивает тот факт, что рекомендации весьма относительны и могут применяться тренерами по-разному. Например, кто-то из тренеров может поставить «змейку» прямо перед крутым перегибом и после этого быть уверенным в том, что он оптимально использует рельеф склона. Кто-то может поставить трассу на относительно узком склоне таким образом, что рельеф склона будет оптимально использоваться, но при этом постановка трассы второй попытки будет предельно осложнена тем, что избежать пересечения ям, образовавшихся во время первой попытки, почти невозможно. Какой-то тренер может поставить трассу второй попытки, «соблюдая» требования безопасности так, что почти все защитные ограждения придется переставлять или менять местами, в результате чего старт будет задержан на час. Я неоднократно видел не слишком грамотных тренеров, осознанно стремящихся поставить «затычку» на одном из сложных участков трассы в надежде на то, что кто-то из соперников в неё попадётся. При этом такой тренер вполне может дать чёткую инструкцию своим подопечным притормозить в этом месте. Всё это говорит о некомпетентности тренера как постановщика трасс.

Итак, как же правильно и грамотно ставить трассу? Приведу здесь несколько чисто практических правил, которыми руководствуются опытные тренеры вне зависимости от того, для какой дисциплины ставится трасса. В первую очередь тренер должен понимать, что трасса – это не натканные в беспорядке вешки, а совокупность ритмичных **коридоров**. Под коридором понимается последовательность ворот, поставленных с одинаковым горизонтальным раз-

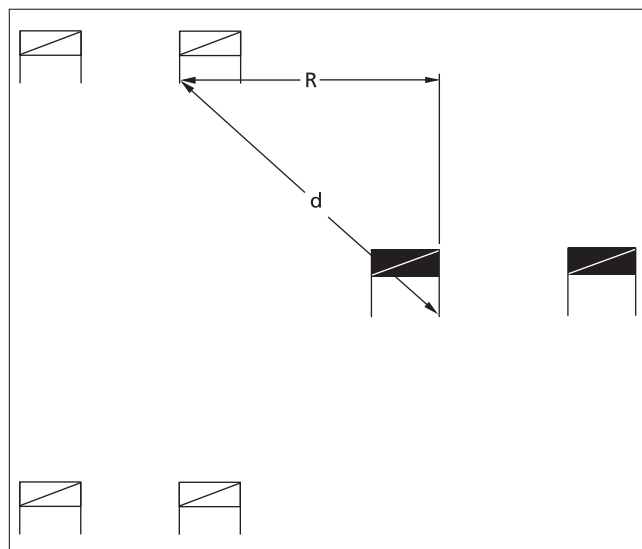


Рис. 3.1.1

водом **R** и на одинаковой дистанции **d** друг от друга, как показано на рис. 3.1.1.

На данном рисунке приведён пример коридора слалома-гиганта. Таким же образом коридоры ставятся в скоростных дисциплинах и в слаломе. Коридоры в скоростном спуске могут быть явно не видны, но принцип постановки трассы как сочетания коридоров тоже сохраняется. Коридор задаёт ритм трассы на данном участке. Как правило, горизонтальный развод ворот трассы может меняться в соответствии с крутизной склона. На протяжении ряда лет на крутых участках ворота выставлялись с максимальным разводом, а на пологих – с минимальным. С появлением лыж современной геометрии и развитием техники постановка трасс изменилась в сторону большего развода ворот по всей трассе. В технических дисциплинах на соревнованиях высокого уровня развод ворот почти не меняется или меняется весьма незначительно при переходе с крутого участка на пологий. Это вызвано тем, что на участках средней крутизны спортсмены могут наиболее эффективно использовать современные лыжи и технику. Именно на пологих и средних участках спортсмены чисто сопрягают дуги и развивают наибольшую скорость. Поэтому вполне логично, так же как и на крутых участках, контролировать скорость лыжников и заставлять их демонстрировать технику, а не подготовку лыж. В связи с этим грамотный постановщик современных трасс слалома и слалома-гиганта будет стремиться поставить трассу, сохраняя одинаковую дистанцию и очень незначительно меняя развод ворот. Такая трасса при прохождении задаст плавный ритм спуска и поможет выявить спортсменов, обладающих лучшей технико-физической подготовкой, а не просто имеющих определённый вес и быстрые лыжи. Кроме того, на такой трассе никогда не будет явных «затычек» или ворот, требующих какого-то «секретного» прохождения.

Вторым весьма важным моментом при постановке трассы является оптимальное использование склона и его рельефа. Для того чтобы трасса соответствовала конфигурации и рельефу склона, используются комбинации ворот. О том, как и какие комбинации ворот ставятся в каждой из дисциплин, речь пойдёт ниже. Здесь же остановлюсь на элементарном правиле, которое, к моему удивлению, довольно часто не соблюдается тренерами при постановке трасс. Заключается оно в том, что при постановке трассы никогда не нужно забывать смотреть вниз. Я не раз видел тренеров, как на соревнованиях, так и на тренировках, уверенно и быстро ставящих трассу, всё время глядя вверх по склону на уже поставленные ворота, и неизбежно «упирающихся» в край

склона или заграждение. Как правило, такие уверенные коллеги не лезут вверх по склону, чтобы переставить последние 4–5 ворот, а просто ставят проходные ворота, «банан» в гиганте или шпильку либо «банан» в слаломе. В результате получается нелогичная трасса с «рваным» ритмом, под который трудно подстроиться. Трасса, поставленная тренером, который всё время смотрел вверх, мне лично видна с первого взгляда. Она изобилует многочисленными изменениями ритма и направлениями движения, не вызванными конфигурацией склона. На такой трассе ритмичные коридоры могут быть не видны или их просто может не быть. Связки из 3–4 ворот, на мой взгляд, коридорами не являются. Говоря о подобных трассах, я никак не могу согласиться с утверждением «...любая трасса хороша, так как она для всех одинакова». Трасса с «рваным», едва ощутимым ритмом может быть на руку более слабым, хуже подготовленным спортсменам. На крутом и среднем склоне стабильное прохождение коридора, поставленного с адекватным горизонтальным разводом, представляет собой наиболее технически сложную задачу. Именно на этих участках выигрывается или проигрывается гонка. Поставленные вместо коридора связки из 3–4 ворот проходятся гораздо легче. Так, любые проходные ворота или «шпильки» обычно дают спортсмену шанс восстановить равновесие и выйти на правильную траекторию. В результате хорошее время может быть показано относительно слабым спортсменом, в то время как технически сильный спортсмен покажет результат, не соответствующий своему уровню. Последствием этого могут быть ошибки в отборе спортсменов, речь о которых пойдёт в разделе 4.4. Тренерам юниоров, имеющим какие-либо сомнения по поводу постановки трасс, я бы рекомендовал просто обратить внимание на то, как ставятся трассы на Кубке мира. Несмотря на некоторые различия, все трассы на Кубке мира ставятся ритмично и в соответствии со здравым смыслом. Полагаю, что тренерам юниоров просто нужно следовать тем же принципам постановки трасс, которых придерживаются более опытные коллеги, работающие на международном уровне.

Следующим важным аспектом постановки трасс является обеспечение максимально возможной безопасности спортсмена в случае его схода с трассы или падения. Для этого при постановке любой трассы – как тренировочной, так и соревновательной – должны приниматься во внимание так называемые **зоны падения**. Полагаю, что название говорит само за себя. Зона падения – это то место, куда спортсмена «понесёт» при падении вероятнее всего. Естествен-

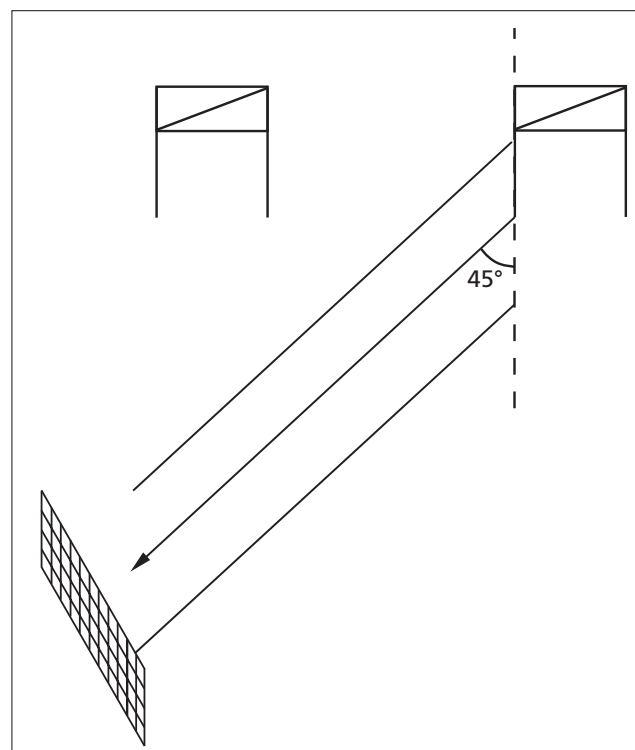


Рис. 3.1.2

но, что чем выше скорость, тем шире и длиннее возможная зона падения. Поэтому в слаломе это полоса шириной примерно в три метра, а в скоростном спуске – около 15–20 метров. Тренер при постановке трассы должен уметь на глаз определять зоны падения. Попытаюсь объяснить, как это делать, на примере ворот слалома-гиганта (рис. 3.1.2).

Чтобы определить возможную зону падения для данных ворот, нужно условно провести восходящую линию от внутреннего флага ворот, как показано на рисунке пунктирной линией. Далее, от поворотного флага, тоже мысленно провести линию под углом 45 градусов к восходящей линии. Это и будет наиболее вероятным направлением падения. Затем, следуя за этой линией, нужно посмотреть, что находится в пределах полосы, серединой которой является данная линия направления падения. Как уже отмечалось выше, ширина полосы зависит от дисциплины. В слаломе-гиганте и супергиганте ширина полосы должна составлять 6–10 метров. При грамотной постановке трасса должна быть поставлена таким образом, чтобы не требовалось дополнительных заграждений или серьёзных перестановок уже существующих. Умение грамотно оценивать зоны падения позволяет тренеру ставить безопасные трассы даже в сложных условиях – например, на узком склоне или на склоне, который не закрыт для тренировки.

Остановимся подробнее на постановке трасс в каждой из дисциплин.

Постановка трасс слалома

Прежде чем говорить о постановке трасс слалома, необходимо остановиться на стандартах ФИС для этой дисциплины. Минимально допустимый перепад высот между стартом и финишем в слаломе составляет 140 м, а максимальный – 220 м у мужчин и 120–200 у женщин. На Кубке и чемпионатах мира перепад высот должен быть больше: 180–220 м у мужчин и 140–200 у женщин.

Таким образом, даже трассы слалома, поставленные в соответствии со стандартами ФИС, могут иметь весьма существенные отличия. Так, минимальное количество ворот в ФИС слаломе составляет 32, а максимальное – 75 ± 3 . Это позволяет проводить ФИС соревнования по слалому в самых различных условиях. На Кубке мира у мужчин минимальное количество ворот равно 55, а максимальное – 75. У женщин минимальное число равно 45, а максимальное – 65. Нужно отметить, что при подсчете учитываются только ворота, изменяющие направление движения, то есть проходные ворота не учитываются.

Естественно, что количество ворот должно соответствовать параметрам склона. В этом плане тоже есть весьма полезное правило ФИС. Заключается оно в том, что количество ворот на трассе слалома должно составлять 33–38% от перепада высот между стартом и финишем. Так, например, на трассе с перепадом 120 м можно поставить не менее 40 и не более 46 ворот. Это позволяет постановщику более правильно выбирать дистанцию между воротами. С практической точки зрения могу сказать, что если тренер выдерживает дистанцию между воротами не менее 10 метров, то он всегда попадет в необходимые 38%.

При постановке трасс Кубка мира с дистанцией 13 м тренер приблизится к границе в 33%. Нужно отметить, что всё это довольно часто не учитывается на юниорских соревнованиях, не являющихся соревнованиями ФИС. На соревнованиях ФИС и длина трассы, и перепад высот, и другие параметры измеряются заранее. Тренеру-постановщику трассы в принципе знать их не обязательно. В его задачу входит лишь правильно поставить трассу. Для этого прежде всего нужно четко знать правила постановки трасс слалома. Они заключаются в следующем:

- * **ширина ворот слалома должна составлять 4–6 метров;**
- * **максимальная дистанция между воротами 13 метров (эта дистанция была уменьшена с 15 метров весной 2005 года);**
- * **минимальная дистанция между воротами 0,75 метра.**

Поясню, как эти правила применяются на практике. Нужно отметить, что дистанция между воротами и горизонтальный развод выбирается тренером на основе его или её профессиональной интуиции. Никаких правил на этот счёт нет.

Рассмотрим применение стандартов ФИС при постановке так называемых вертикальных комбинаций в слаломе. Комбинации вертикальных ворот бывают двух видов: «шпильки» и «змейки». Под «шпилькой» понимается комбинация из двух вертикальных ворот (см. рис. 3.1.3).

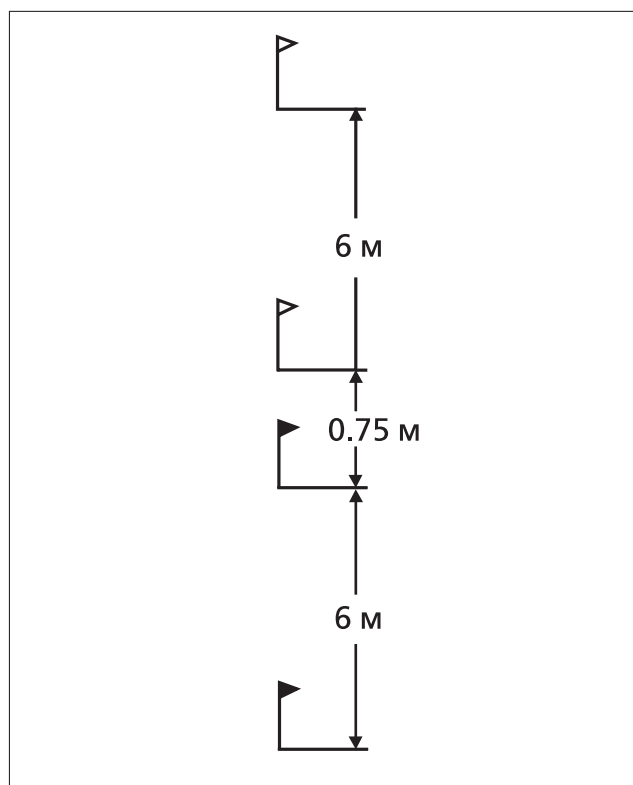


Рис. 3.1.3

На этом рисунке я схематично изобразил ворота синего и красного цвета с помощью белых и темных флажков. На настоящих трассах слалома флажки уже многие годы не применяются. Итак, «шпилька», как правило, ставится в линии падения склона. Все вешки, образующие «шпильку», должны по возможности находиться на одной линии. Таким образом, лыжник имеет возможность максимально спрямить траекторию при прохождении «шпильки». При постановке «шпильки» обычно используется максимальная ширина ворот, равная 6 метров. Это одно из «правил хорошего тона» при постановке трасс слалома. На высоком уровне «шпильки», поставленные даже с шириной ворот 5 метров, могут вызывать проблемы у спортсменов, идущих на высокой скорости. На юниорских соревнованиях низкого уровня допустима постановка вертикальных во-

рот шириной 5 метров. Однако опытные тренеры никогда не отклоняются от минимально возможной дистанции между воротам – 0,75 м. Именно это расстояние является оптимальным, так как оно позволяет эффективно блокировать обе вешки одним движением, при этом не рискуя зацепиться внутренней лыжей за нижнюю из рядом стоящих вешек. Обе величины – 6 м и 0,75 м – не оговорены чётко в правилах ФИС. Иными словами, поставив «шпильку» с шириной ворот 4 и 5 м и дистанцией между ними 2 м, тренер не нарушил бы правила ФИС. Однако такая постановка не имела бы никакого смысла, так как подобная «шпилька» была бы трудно проходимой, при этом она бы существенно не изменяла направления трассы. В любом случае я призываю всех тренеров ставить «шпильки», чётко отмеряя расстояния лыжами. Даже опытные тренеры на Кубке мира не ставят комбинации в слаломе на глаз. Постановщики, использующие слаломные лыжи длиной 155–160 см, могут легко измерить расстояние между вешками лыжей. В идеале оно должно составлять чуть меньше, чем 4 длины лыжи (6 м) между вешками ворот одного цвета, и примерно половину длины лыжи (0,75 м) между воротами.

Ещё одним важным моментом постановки «шпилек» является их постановка, соответствующая контексту трассы. В этом плане применяется весьма чёткое и однозначно трактуемое правило ФИС. Заключается он в том, что шпильки всегда должны проходиться с «заходом сверху». Поясню, что имеется в виду с помощью рисунка.

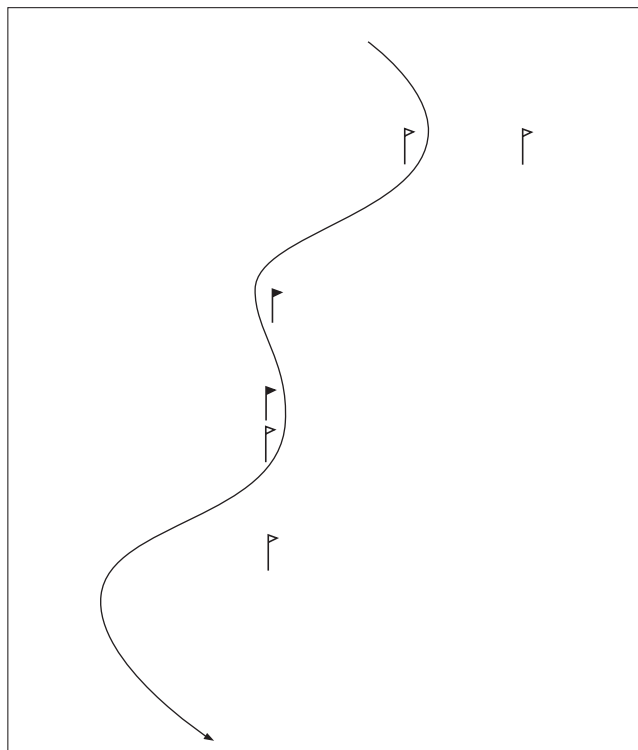


Рис. 3.1.4 а

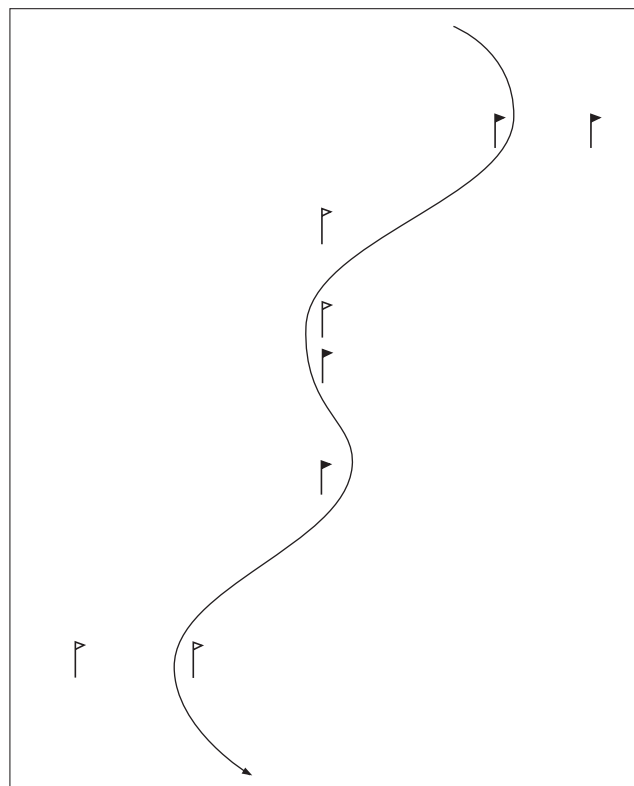


Рис. 3.1.4 б

На рис. 3.1.4 а показаны правильная постановка и соответствующее прохождение «шпилек». Рисунок 3.1.4 б отражает «нелегальный», неправильный вариант постановки «шпилек». Общаясь с российскими коллегами, я был удивлён тем, что очень многие до сих пор ставят «шпильки» неправильно, несмотря на то что данное правило ФИС вошло в силу более 15 лет назад. Применение этого правила позволяет иметь лишь единственный, простой и логичный вариант прохождения трасс слалом. Времена прямых трасс-головоломок остались далеко в прошлом. Следует отметить, что «шпилька» всегда смещает направление трассы. Это непременно нужно учитывать при постановке.

Другой стандартной комбинацией ворот является «змейка». Под «змейкой» понимается комбинация трёх и более вертикальных ворот, установленных последовательно на одной линии (см рис. 3.1.5). На данном рисунке показана стандартная «змейка» из трёх ворот. Именно такие «змейки» ставятся на большинстве трасс любого уровня. В крайне редких случаях на предельно пологом участке может быть поставлена «змейка» из четырёх ворот. «Змейка», так же как и «шпилька», должна ставиться в линии падения склона. Косые «змейки», анфилады в современном слаломе не применяются очень давно, просто потому что они слишком сильно сбивают ритм. При постановке «змейки» применяются те же правила, что и при постановке «шпилек»: ширина ворот – 6 м,

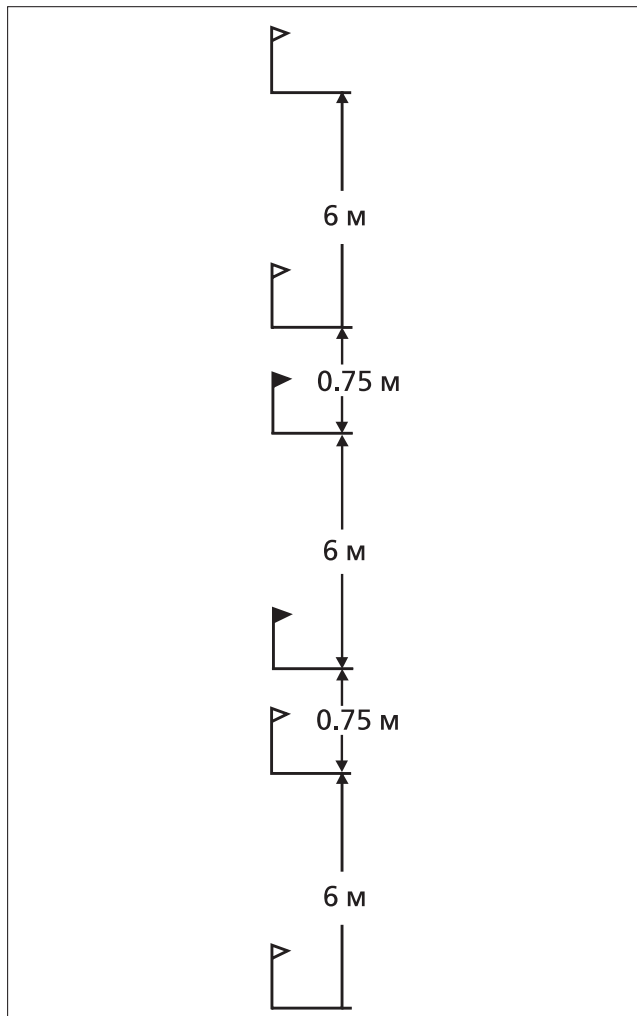


Рис. 3.1.5

дистанция между ними – 0,75 м. Вход в «змейку» тоже должен быть только сверху. При этом выход из обычной «змейки», состоящей из трех ворот, всегда возвращает спортсмена в коридор, направленный так же, как и предшествующий «змейке» коридор. Об этом не стоит забывать при постановке трассы.

В современном слаломе также используется комбинация горизонтальных и вертикальных

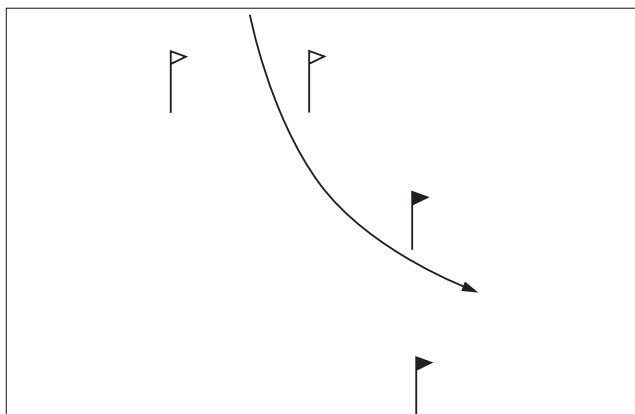


Рис. 3.1.6

ворот. Эта комбинация называется проходными воротами или «бананом». Второе название используется тренерами почти во всех языках.

Комбинация «банан» показана на рис. 3.1.6.

При постановке «бананов» тренер должен пользоваться лишь собственной интуицией, так как ни взаиморасположение ворот, ни дистанция между ними ни в каких правилах не оговорены. Как правило, «банан» используется для того, чтобы радикально изменить направление трассы. Постановка бананов может быть необходима для того, чтобы следовать за конфигурацией склона или уйти от ям или колеи, оставшихся после трассы первой попытки. Однако я бы не рекомендовал ставить «бананы», не преследующие конкретной цели. Нужно отметить, что в отличие от «змеек» и «шпильек», «банан» не является обязательной комбинацией. В принципе на обычном, относительно прямом склоне можно вполне обойтись без постановки «бананов». В любом случае постановка более двух «бананов» на трассе выходит за рамки правил «хорошего тона».

Говоря о комбинациях ворот, нужно отметить, что по правилам ФИС на трассе должно быть минимум 4 вертикальные комбинации: одна «змейка» и три «шпильки». Этого вполне достаточно для юниорских трасс. На более длинных трассах ФИС комбинаций может быть больше. Обычно ставится минимум две «змейки» и три или четыре «шпильки».

Очень хорошим практическим правилом является постановка комбинации после каждых 5–7 ворот. Таким образом, грамотно поставленная трасса слалома представляет собой совокупность 5–7-воротных коридоров, связанных между собой комбинациями. Пример фрагмента такой трассы приведён на рис. 3.1.7.

Нужно отметить, что «шпильки» и особенно «змейки» всегда рекомендуется ставить на пологих участках. Это продиктовано не правилами, а элементарным здравым смыслом. Учитывая то, что комбинации устанавливаются в линии падения склона, их постановка на крутых участках может сделать невозможным прохождение трассы без умышленного торможения. Это особенно важно при выборе места для «змеек», так как при их прохождении спортсмен направляет лыжи практически вниз по склону на протяжении почти 14 м. Именно поэтому на соревнованиях высокого уровня, проводимых на крутых склонах, довольно часто можно видеть «змейку», поставленную за несколько ворот до финиша. «Шпильки» при необходимости ставятся и на более крутых участках, но при этом всегда предусматривается достаточная дистанция до следующих ворот.

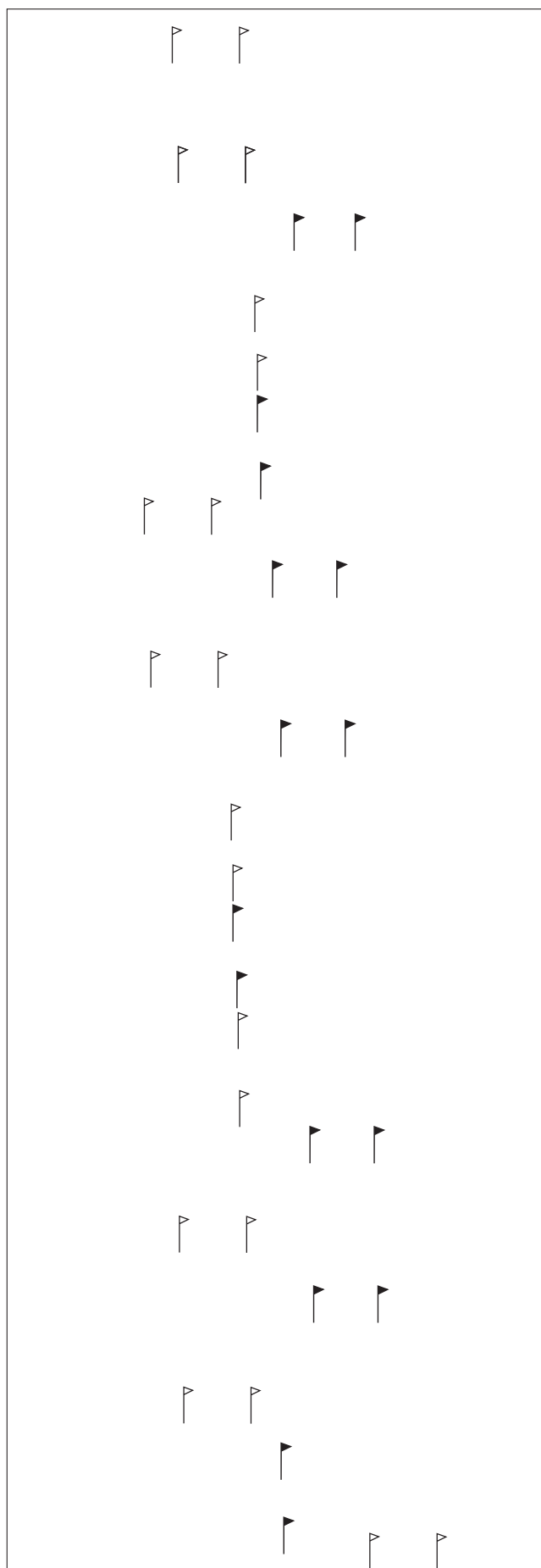


Рис. 3.1.7

В отношении дистанции между воротами я бы сказал, что на детских и юниорских соревнованиях рекомендуется придерживаться дистанции в 9,5–10 м. На соревнованиях ФИС среднего уровня дистанция выбирается в диапазоне 11–12 м. На соревнованиях Кубка Европы и мира обычно выбирается максимальная дистанция в 13 м вне зависимости от склона.

При постановке трасс слалома не стоит забывать о связи горизонтального развода и дистанции. Эта связь весьма проста и логична – большая дистанция позволяет использовать более широкий развод ворот.

Постановка трасс слалома-гиганта

Говоря о постановке трасс слалома-гиганта, можно сразу отметить, что она принципиально не отличается от постановки трасс слалома. Грамотно поставленная трасса слалома-гиганта представляет собой выровненный симметричный коридор.

Стандарты ФИС для слалома-гиганта следующие: перепад высот между стартом и финишем минимум – 140 м, а максимум – 350 м. На Кубке и чемпионатах мира он больше: 250–450 м – у мужчин и 250–400 м – у женщин.

Полагаю, вполне понятно, что столь большой диапазон позволяет ставить самые различные трассы слалома-гиганта в рамках правил ФИС. Количество ворот в слаломе-гиганте также определяется перепадом высот между стартом и финишем. Однако в слаломе-гиганте тоже подсчитывается не количество ворот, а количество изменений направления. В слаломе-гиганте оно должно находиться в диапазоне 11%–15% от перепада высот (число округляется до целого). Таким образом, комбинация «банан», состоящая из двух ворот, считается как одно изменение направления, а проходные ворота не учитываются при подсчете.

Правила постановки трасс слалома-гиганта следующие:

- * **ширина ворот должна находиться в диапазоне 6–8 м;**
- * **минимальная дистанция между воротами – 15 м;**
- * **максимальной дистанции не указано**

Основываясь на этих правилах, устанавливаются проходные ворота, «бананы» в гиганте. Правилom «хорошего тона» является смещение нижнего флага вертикальных ворот в сторону примерно на ширину флага от траектории прохождения, как показано на рис. 3.1.8.

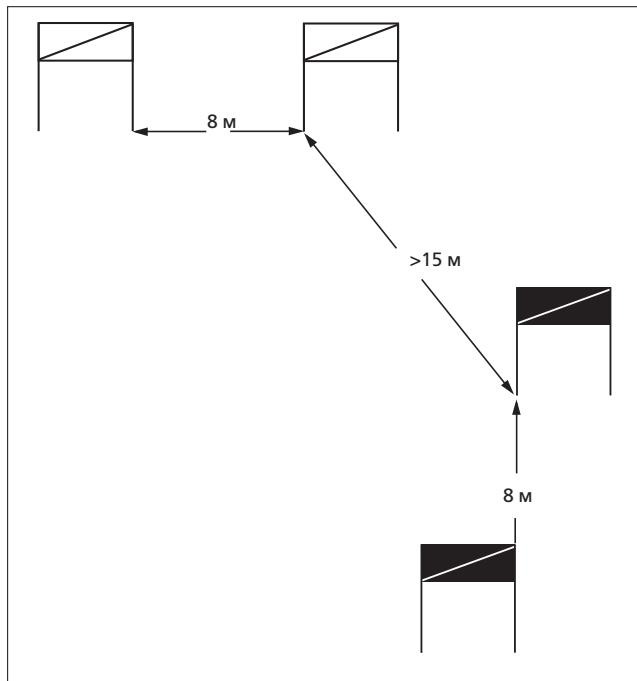


Рис. 3.1.8

В целях безопасности вертикальные ворота устанавливаются шириной 8 м. Дистанция между горизонтальными и вертикальными воротами по правилам ФИС должна составлять больше 15 м. На детских соревнованиях она может быть уменьшена до 10 м. Постановка проходных ворот в слаломе-гиганте также не является обяза-

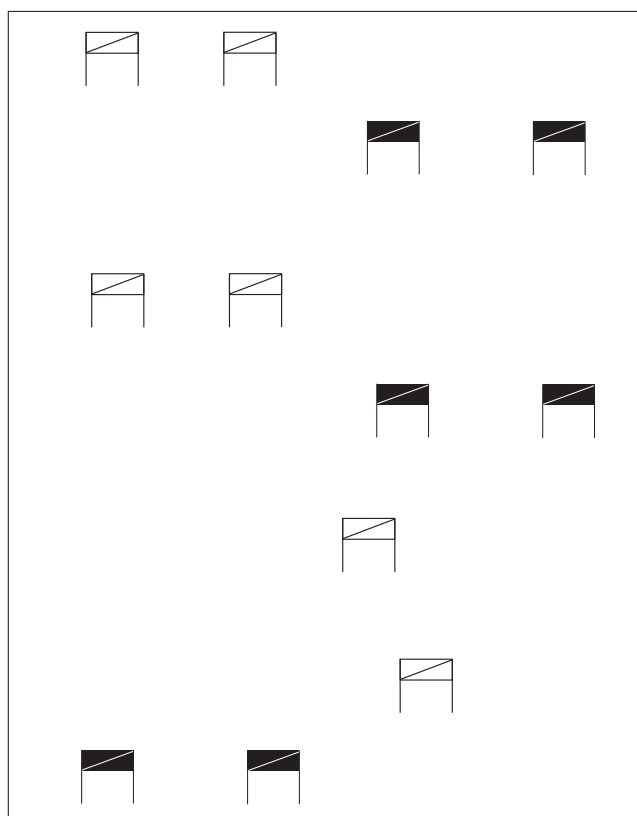


Рис. 3.1.9

тельной. Обычно они ставятся в местах, где меняется направление склона или необходимо предоставить лыжникам возможность увеличения скорости. Тем не менее на трассе слалом-гиганта не рекомендуется ставить больше трёх «бананов».

Как и при постановке трасс слалома, в гиганте следует придерживаться постоянной дистанции между воротами по всей трассе. Дистанция выбирается тренером-постановщиком на основании крутизны склона и уровня спортсменов. На Кубке мира дистанция может составлять 30–35 метров. На юниорских соревнованиях эта дистанция меньше, в диапазоне 25–30 метров. Пример трассы гиганта представлен на рис. 3.1.9.

Постановка трасс супергиганта

Говоря о трассах супергиганта нужно отметить, что при их постановке тренер имеет наибольшую свободу. Для обычных ФИС соревнований по супергиганту достаточно перепада высот в диапазоне 350–600 м. На Кубке мира у мужчин перепад высот составляет 500–650 м, а у женщин 400–600 м. Максимальное число ворот не должно превышать 10% от вертикального перепада, а минимальное составляет 35% у мужчин и 30% у женщин. При этом считаются только ворота, изменяющие направления движения. Таким образом, проходные ворота, как и в слаломе-гиганте, не учитываются при подсчете числа ворот.

На одном и том же склоне может быть поставлен супергигант, напоминающий обычную открытую трассу гиганта и супергигант, более похожий на скоростной спуск. На высоком уровне трассы супергиганта ставятся ближе к скоростному спуску, чем к гиганту. Юниорские и детские трассы супергиганта, как правило, ближе именно к слалому-гиганту. В любом случае трасса супергиганта по возможности представляет собой симметричный коридор. Для того чтобы этот коридор мог следовать за конфигурацией склона, используются проходные ворота. В отличие от слалома-гиганта, проходные ворота в супергиганте ставятся с помощью двух горизонтальных ворот, как показано на рис. 3.1.10.

Дистанция между воротами в супергиганте не должна быть меньше 30 м. Ширина ворот 8–10 м. Это единственные ограничения, которым должен следовать тренер. В остальном постановщик трассы супергиганта руководствуется своим опытом и интуицией. Безусловно, тренеры, не ставящие на тренировках трассы супергиганта, вряд ли смогут справиться с постановкой трассы на соревнованиях. Научиться ставить трассы

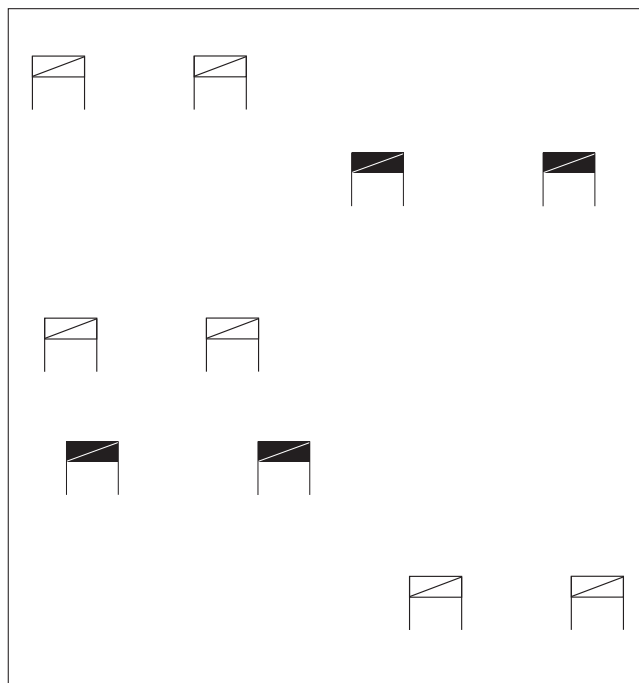


Рис. 3.1.10

супергиганта в принципе не очень сложно, особенно если с постановкой трасс гиганта проблем нет. Главное, что всегда следует помнить, – это то, что дистанция между воротами должна оставаться постоянной, а развод лишь незначительно меняется, в зависимости от крутизны или ширины склона.

Тренеры, ставящие коридор, не слишком «зацикливаясь» на рельефе склона, зачастую ставят очень неплохие трассы супергиганта. Количество проходных ворот в нем не ограничено, поэтому с их помощью тренер всегда может следовать за конфигурацией склона. Зоны падения в супергиганте, безусловно, играют очень важную роль. Однако на соревнованиях среднего и высокого уровня тренер может об этом не слишком беспокоиться, если вся трасса обнесена заградительными сетками. На детских и юниорских соревнованиях, несмотря на более низкие скорости, все возможные зоны падения должны быть учтены при постановке. Рекомендую всем тренерам практиковать постановку трасс супергиганта в ходе тренировок. Если несколько тренеров работают вместе, то каждый должен иметь шанс поставить трассу супергиганта хотя бы пару раз за сезон.

Постановка трасс скоростного спуска

Постановка трасс спуска – это действительно уникальный навык, практиковать который у большинства тренеров просто нет возможности. Относительно регулярную практику полу-

чают лишь тренеры, работающие со спусковиками на уровне сборных. На тренерском собрании перед скоростным спуском, как правило, не видно массы поднятых рук тренеров юниоров, желающих поставить трассу. Обычно выручает кто-то из тренеров, кто раньше работал со сборной по спуску. Между тем в большинстве случаев постановка трассы спуска ничего безумно сложного не представляет. Всё, что нужно сделать постановщику, – это поставить коридор, который максимально следует за конфигурацией склона. Безусловно, что тренер должен контролировать скорость спортсменов при заходе на полёты или на крутые участки. Делается это с помощью увеличения развода ворот. Также в спуске широко применяются проходные ворота, поставленные таким же образом, как и в супергиганте. Проходные ворота в спуске могут идти одни за другими. Иными словами, спортсмен может идти из одних проходных ворот в другие. Иногда ставятся и проходные ворота, состоящие из трёх горизонтальных ворот. В случае, когда следующие ворота плохо видны из-за перегиба, используются «наращенные» – более высокие ворота.

Ограничений в скоростном спуске ещё меньше: ширина ворот более 10 м, дистанция не указана. На классических трассах Кубка мира постановка ворот практически не меняется. Ворота ежегодно ставятся по координатам с помощью системы спутниковой навигации. В ряде случаев, когда скорости слишком возрастают из-за «быстрого» снега, развод некоторых ворот может быть увеличен. Безусловно, в последние 20 лет идёт тенденция к более технически сложным трассам спуска, изобилующим массой поворотов. При этом скорости продолжают расти. Так, например, результат победителя в скоростном спуске на трассе Чемпионата мира в Бормио 2005 г. был более чем на 10 секунд лучше времени, показанного победителем на этой же трассе на Чемпионате мира в 1985 году.

На обычных трассах спуска ФИС тренер может использовать своё воображение при постановке трассы. В ряде случаев вполне можно ставить различные интересные трассы спуска на одном и том же склоне. Это позволит спортсменам лишний раз попрактиковаться в выборе траектории. В любом случае на уровне юниоров тренерам не стоит избегать участия в постановке трасс спуска. Как только появляется определённая уверенность и опыт в постановке трасс супергиганта, можно переходить и на спуск. По-настоящему квалифицированный тренер должен уметь одинаково хорошо ставить трассы во всех дисциплинах.

Психологический аспект постановки трасс

О психологическом аспекте постановки трасс почему-то почти нигде не говорится. На самом деле этот аспект играет очень важную роль. Тренер может быть великолепным постановщиком трасс, но при этом не совсем уверенным в себе и своих силах. Такой тренер, ставя трассу соревнований, будет прислушиваться к мнению других тренеров, подающих вешки, или к мнению членов жюри. Я не раз видел неопытных тренеров, которые ставят трассу соревнований под диктовку окружающих. Ничего хорошего из этого, как правило, не получается. При постановке трассы тренер не должен обращать внимание ни на коллег, ни на членов судейского жюри. Тренер должен иметь в голове определённый план того, что и как он или она будет ставить, принимая во внимание уровень спортсменов, а вовсе не желания других тренеров. Иными словами, постановщику трассы нужно быть психологически готовым к определённому давлению. В связи с этим приведу пример из личного опыта.

Работая с командой спусковиков в США, я был выдвинут постановщиком трассы скоростного спуска Северо-Американского Кубка, проходившего в живописном местечке Джексон Хол. Я весьма спокойно, буквально за полтора часа поставил трассу. В одном месте трасса имела довольно интересный полёт. Был нарыт специальный трамплин таким образом, чтобы спортсмены перелетали через дорогу, по которой обычно поднимаются ратраки. Чтобы сделать этот участок более интересным и в то же время уменьшить длину возможного полёта, я поставил трассу так, что заход на трамплин происходил не по прямой, а с небольшим изменением направления. Необходимое направление захода не было очевидным, но я не придал этому большого значения, будучи уверенным в том, что тренеры и спортсмены легко разберутся в том, как нужно заходить на данный прыжок. Естественно, при просмотре я проинструктировал своих подопечных, наглядно показав им то место, где нужно было находиться при отрыве.

Мне показалось, что многие тренеры тоже видели и слышали мои инструкции. Однако на практике все оказалось не так. Видимо, некоторые из моих коллег решили сразу дать установку на более агрессивное прохождение. В результате в первом тренировочном заезде с прыжка все четыре открывающих влетели в сетку. Доехал лишь один, просто затормозивший перед полётом. Далее начался старт участников. После пяти первых спортсменов сборной Канады, также влетевших в сетку с полёта над дорогой, старт был приостановлен, а ко мне по рации официально обратились судьи и технический делегат соревнований с требованием переставить ворота, так как трасса является непроходимой. Ропот прошёл и по всему тренерскому лагерю. Давление, под которым я оказался, трудно передать словами. Под угрозой был срыв старта почти 200 участников! Тем не менее я очень твёрдо заявил, что трасса идёт великолепно и более того – вполне безопасна при правильном прочтении траектории. Я также обвинил коллег-тренеров и судей в некомпетентности. Каким-то чудом, благодаря уверенному тону, мне удалось убедить судей дать старт следующему участнику, которым являлся один из моих подопечных. Я сказал, что он сейчас всем покажет, как правильно проходить данный участок трассы. Затаив дыхание, я смотрел на то, как мой ученик приближается к злополучному прыжку. Парень меня не подвёл, он верно зашёл на прыжок и мягко приземлился, сразу уйдя в дугу поворота как минимум в 30 метрах от сетки, в которую влетели предыдущие пять спортсменов. После этого корректировка траектории была передана тренерами на старт своим подопечным и тренировочный заезд прошёл практически без серьёзных падений. За три дня соревнований на моей «непроходимой» трассе никто не получил даже небольшой травмы.

В заключение хочу сказать, что определённая уверенность в себе в сочетании с психологической устойчивостью необходима тренеру, ставящему трассу даже на юниорских соревнованиях. В противном случае за постановку трассы не стоит и браться. Надеюсь, что приведённые здесь практические рекомендации будут полезны при постановке трасс.